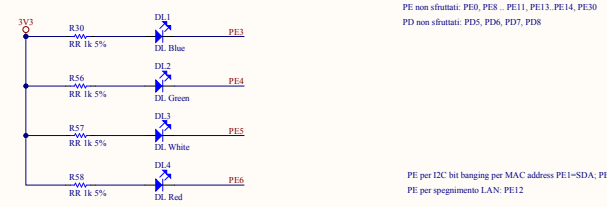
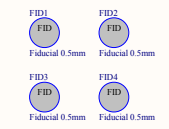


**ETH NOTE**  
 MODE[0:2] has internal pullup  
 PHA00 has internal pull-down  
 ETH\_LED2 with pull-down for non-standard RMII mode



PE non sfruttati: PE0, PE8, PE11, PE13, PE14, PE30  
 PD non sfruttati: PD5, PD6, PD7, PD8

PE per LCD bit hanging per MAC address PE1-SDA, PE2-SCK  
 PE per spegnimento LAN: PE12

PC0 to PC9 reserved for ETH onboard  
 PE1 and PE2 reserved for NAND onboard

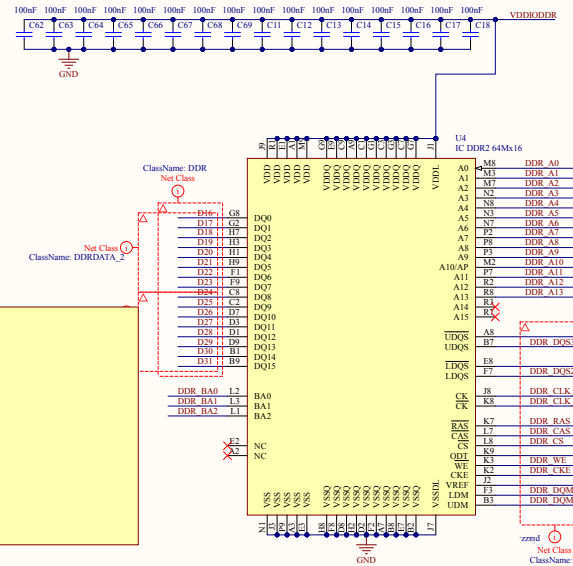
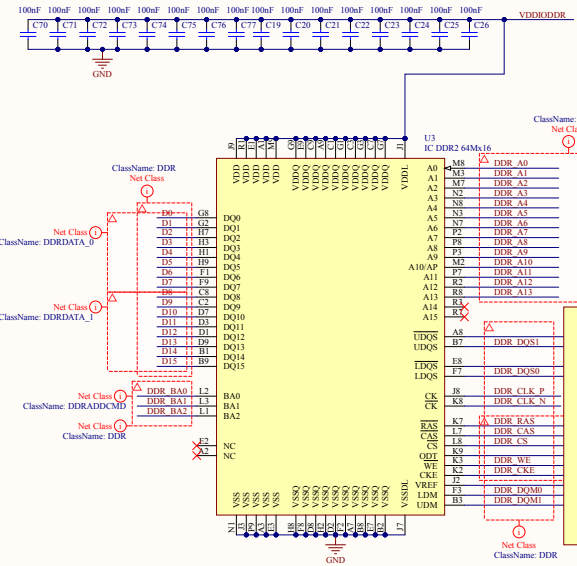
UIF

DDR_A0	B10	DDR_A0
DDR_A1	C11	DDR_A1
DDR_A2	A9	DDR_A2
DDR_A3	D11	DDR_A3
DDR_A4	B9	DDR_A4
DDR_A5	T10	DDR_A5
DDR_A6	D10	DDR_A6
DDR_A7	A8	DDR_A7
DDR_A8	C10	DDR_A8
DDR_A9	B8	DDR_A9
DDR_A10	F11	DDR_A10
DDR_A11	A7	DDR_A11
DDR_A12	D9	DDR_A12
DDR_A13	A6	DDR_A13

DDR_D0	H12	D0
DDR_D1	H13	D1
DDR_D2	H13	D2
DDR_D3	G17	D3
DDR_D4	G16	D4
DDR_D5	H15	D5
DDR_D6	T17	D6
DDR_D7	G15	D7
DDR_D8	F16	D8
DDR_D9	E17	D9
DDR_D10	G14	D10
DDR_D11	E16	D11
DDR_D12	D17	D12
DDR_D13	C18	D13
DDR_D14	D18	D14
DDR_D15	C17	D15
DDR_D16	B16	D16
DDR_D17	B18	D17
DDR_D18	C15	D18
DDR_D19	A18	D19
DDR_D20	C16	D20
DDR_D21	C14	D21
DDR_D22	D15	D22
DDR_D23	B14	D23
DDR_D24	A15	D24
DDR_D25	A14	D25
DDR_D26	E12	D26
DDR_D27	A11	D27
DDR_D28	B11	D28
DDR_D29	F12	D29
DDR_D30	A10	D30
DDR_D31	E11	D31

DDR_BA0	E9	DDR_BA0
DDR_BA1	B6	DDR_BA1
DDR_BA2	F9	DDR_BA2
DDR_RAS	G11	DDR_RAS
DDR_CAS	A5	DDR_CAS
DDR_CKE	B7	DDR_CKE
DDR_CLK	B12	DDR_CLK_P
DDR_CLK_N	A12	DDR_CLK_N
DDR_CS	C8	DDR_CS
DDR_WE	B5	DDR_WE
DDR_DQM0	G12	DDR_DQM0
DDR_DQM1	E15	DDR_DQM1
DDR_DQM2	B15	DDR_DQM2
DDR_DQM3	D12	DDR_DQM3
DDR_DQS0	E18	DDR_DQS0
DDR_DQS0N0	D18	DDR_DQS1
DDR_DQS1	F18	DDR_DQS1
DDR_DQS2	B17	DDR_DQS2
DDR_DQS2N2	A17	DDR_DQS2
DDR_DQS3	B13	DDR_DQS3
DDR_DQS3N3	A13	DDR_DQS3
DDR_VREF	C13	DDR_VREF
DDR_CALN	E12	R24
DDR_CALP	E13	R25

IC SAMASD3



UIG

D0	K12	M_EBI_D0
D1	K15	M_EBI_D1
D2	K14	M_EBI_D2
D3	K16	M_EBI_D3
D4	K13	M_EBI_D4
D5	K17	M_EBI_D5
D6	J12	M_EBI_D6
D7	K18	M_EBI_D7
D8	J14	M_EBI_D8
D9	J16	M_EBI_D9
D10	J17	M_EBI_D10
D11	J15	M_EBI_D11
D12	J18	M_EBI_D12
D13	H16	M_EBI_D13
D14	H17	M_EBI_D14
D15	H15	M_EBI_D15
NCS3	L12	NCS3
NRD	E17	NRD
NWE_NWR0	K11	NWE
NANDRDV	L18	NANDRDV

IC SAMASD3

